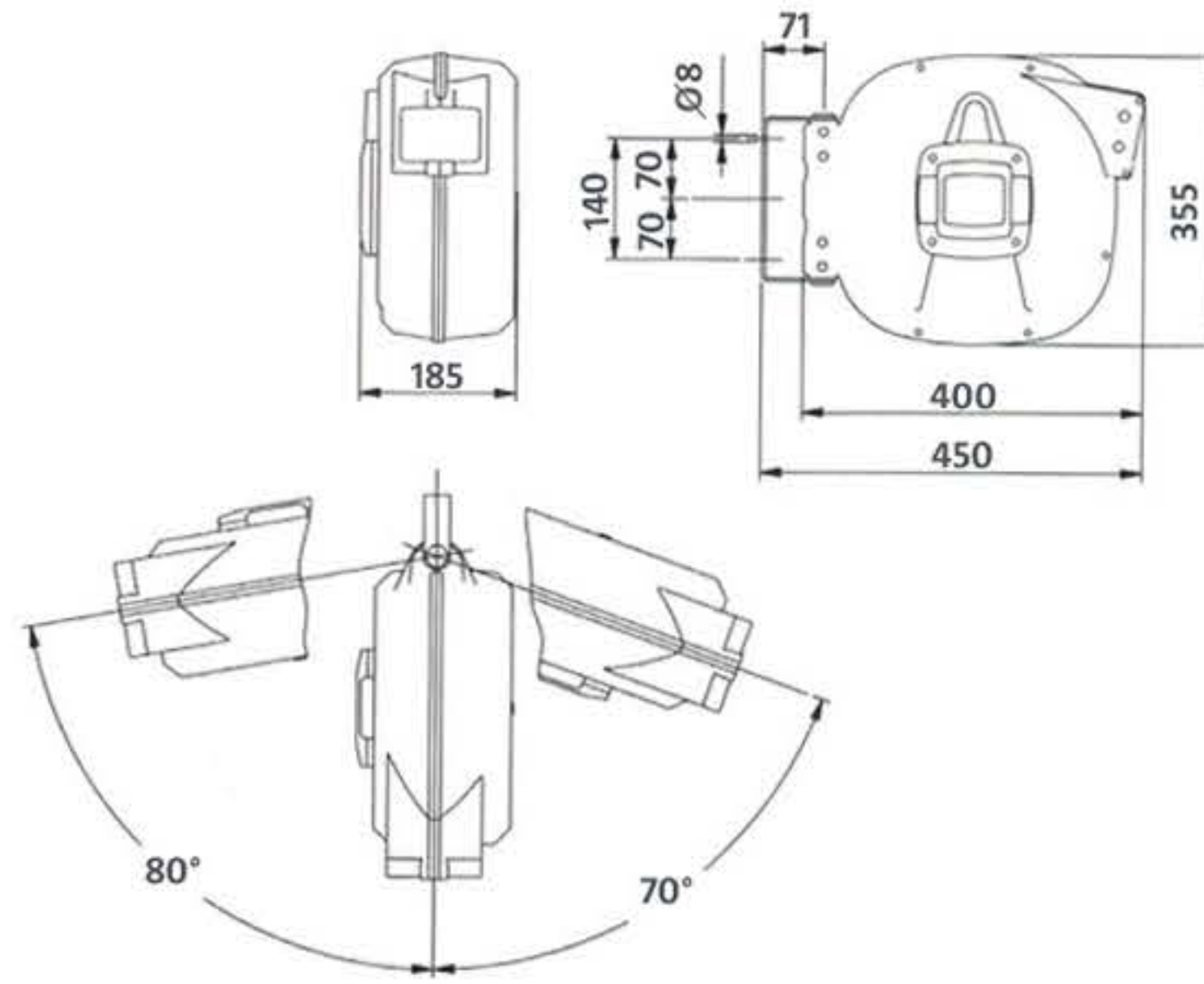


roll major



CE
Made in Italy

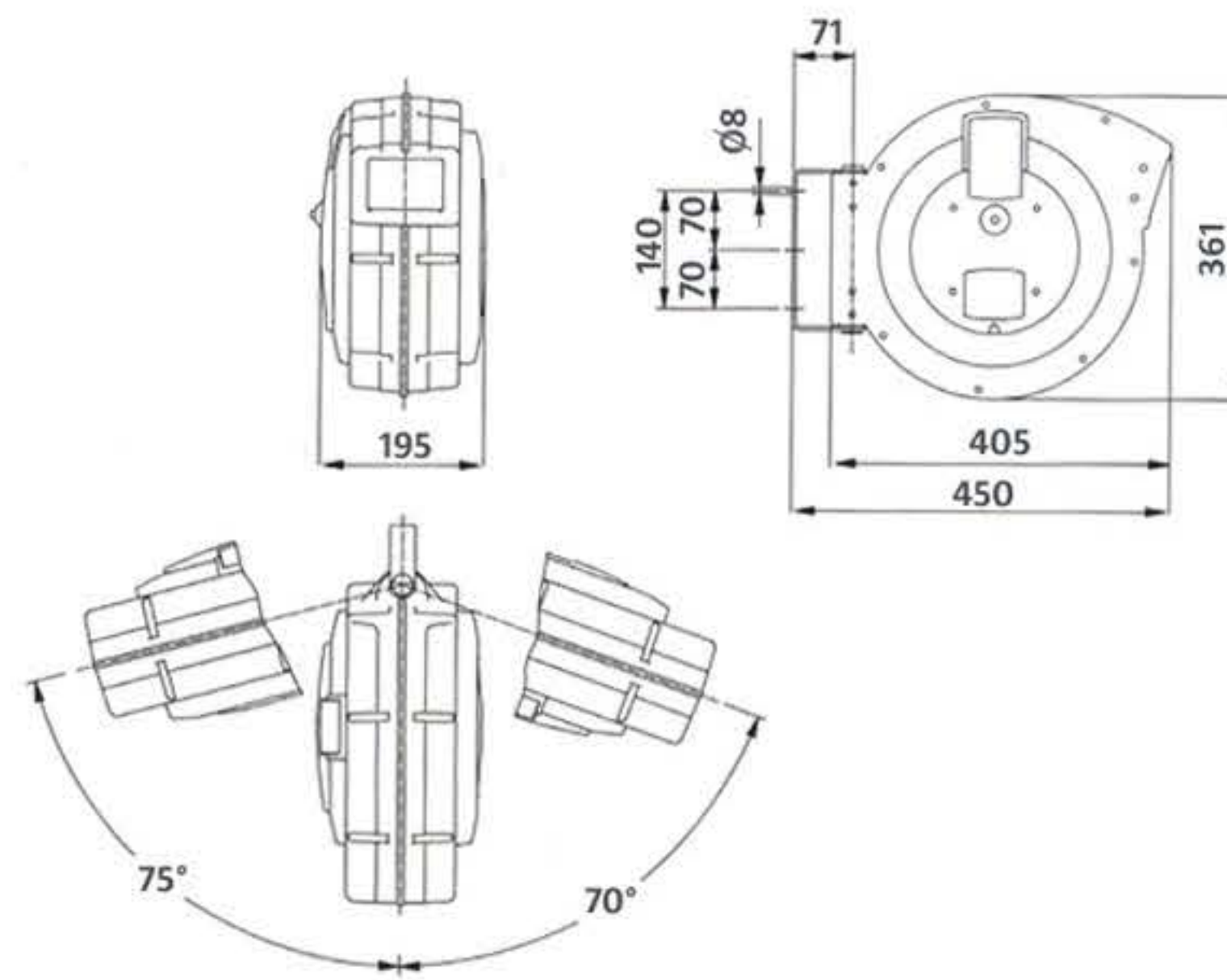


CODE	Diametro interno tubo mm (ID)	Lunghezza (metri)	Pressione max (bar)	Raccordo entrata	Raccordo uscita	AIR Aria	WATER Acqua	Pezzi pallet	Dimensioni cm	Kg Peso
822100	8 mm	15m	15 bar	1/4" F	1/4" M	Max 15 bar	Max 40°C	48	42x39x23	5,5 Kg
822300	10 mm	14+1m	15 bar	3/8" F	3/8" M	Max 15 bar	Max 40°C	48	42x39x23	5,9 Kg

roll major plus



CE
Made in Italy

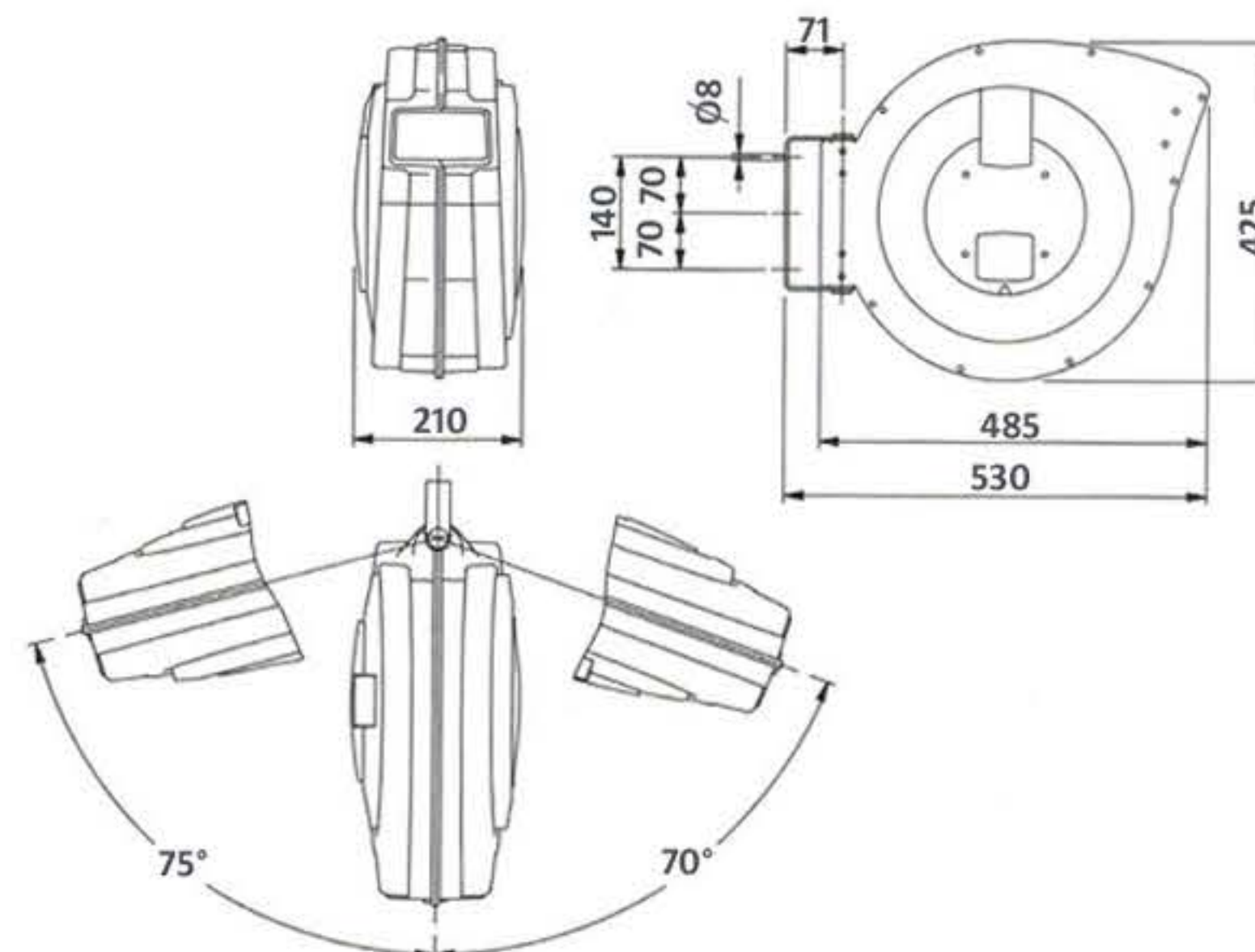


CODE	Diametro interno tubo mm (ID)	Lunghezza (metri)	Pressione max (bar)	Raccordo entrata	Raccordo uscita	AIR Aria	WATER Acqua	Pezzi pallet	Dimensioni cm	Kg Peso
821100	8 mm	15m	15 bar	1/4" F	1/4" M	Max 15 bar	Max 40°C	48	42x39x23	5,5 Kg
821300	10 mm	14+1m	15 bar	3/8" F	3/8" M	Max 15 bar	Max 40°C	48	42x39x23	5,9 Kg

roll mega



CE
Made in Italy



CODE	Diametro interno tubo mm (ID)	Lunghezza (metri)	Pressione max (bar)	Raccordo entrata	Raccordo uscita	AIR Aria	WATER Acqua	Pezzi pallet	Dimensioni cm	Kg Peso
880100	10 mm	20m	15 bar	3/8" F	3/8" M	Max 15 bar	Max 40°C	28	50x43,5x23,5	8,3 Kg
880200	12 mm	15+1m	15 bar	1/2" F	1/2" M	Max 15 bar	Max 40°C	28	50x43,5x23,5	8,5 Kg